

Číselníkové páčkové úchylkoměry

Přehled páčkových úchylkoměrů



Volba pozice číselníku

Naše produktová řada nabízí čtyři modely, z nichž každý má jinak orientovaný číselník na rámu (těle), což umožňuje tu nejlepší čitelnost v každé situaci.

- Horizontální provedení: standardní model - s číselníkem na vrchu rámu
- Vertikální provedení: číselník je umístěn na konci rámu
- Horizontální (číselník nakloněný o 20°) provedení: číselník na vrchu rámu, nakloněný dozadu o 20°
- Paralelní provedení: číselník na boční straně rámu



Délka doteku je napsaná na ciferníku

Délka použitého doteku ovlivňuje měřítko stupnice úchylkoměru.

Příslušná délka je vyznačena na ciferníku, aby si zákazník mohl objednat správný, resp. náhradní dotek.



Stopka ø 8 mm pro upnutí do rybinové drážky jako standardní příslušenství

Jako standardní příslušenství se pro metrické modely dodává stopka o ø 8 mm (21CAB104), kterou lze připojit k rybinové drážce. Jiné velikosti stopek pro upnutí k rybinové drážce jsou k dispozici jako volitelné příslušenství:

ø4mm: 21CAB106

ø6mm: 21CAB103



Nastavitelné ukazatelé mezi (toleranci)

Ukazatelé mezi (vol. příslušenství) lze připojit k vnějšímu kroužku rámu ciferníku úchylkoměru, což umožňuje snadnou identifikaci horní a dolní meze tolerance.



Vylepšené ložiskové vedení doteku

Konvenční způsob upevnění ložiskového šroubu natáčející ho se doteku v rámu je náchylný k tomu, že při delším používání dochází k uvolnění doteku.

Nyní je ve všech modelech použita jedinečná konstrukce zapouzdření pro uložení tohoto šroubu, což eliminuje tuto nevýhodu.

Páčkové úchylkoměry vodorovného provedení - 0,01 mm

Série 513

Číselníkové úchylkoměry (páčkové provedení), které nabízí následující výhody:

- Extrémně zvýšená odolnost, citlivost a viditelnost.
- Neoslňující čistá krystalová plocha umožňuje snadné čtení dělení stupnice.
- O-kroužek těsnění na vnějším prstenci poskytuje snadné otáčení a zaručuje vysokou odolnost vůči prachu a vodě pronikající do číselníku.
- Vícevrstvý krystalický povlak chrání povrch před poškrábáním.



513-466-10E



513-424-10E



513-414-10E



513-464-10E



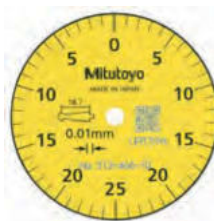
513-404-10E



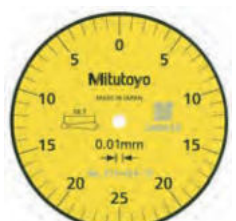
513-415-10E



513-426-10E



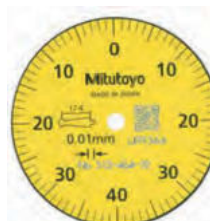
513-466-10E



513-424-10E



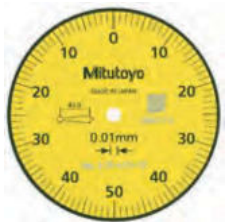
513-414-10E



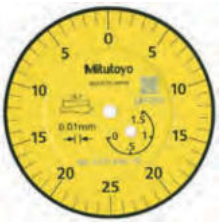
513-464-10E



513-404-10E



513-415-10E



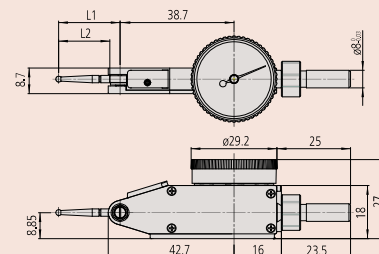
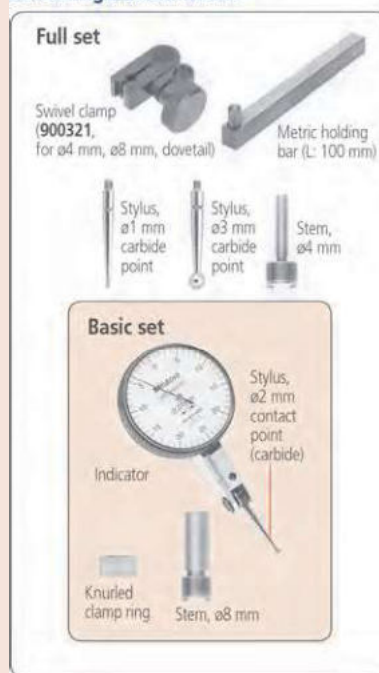
513-426-10E

Funkce	Série 513
Kompaktní provedení	
Dlouhý dotek	

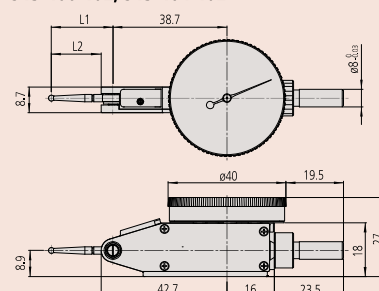
Volitelné příslušenství

Obj. č.	Popis
21AAB363	Ukazatele mezi (zelené), 2ks, Číselníkové úchylkoměry série 1, páčkové úchylkoměry

Set Configuration: Metric



513-466-10E, 513-464-10E



513-404-10E, 513-404-10T, 513-414-10E, 513-414-10T, 513-415-10E, 513-415-10T, 513-424-10E, 513-424-10T, 513-426-10E, 513-474-10E, 513-477-10E, 513-478-10E

Páčkové úchylkoměry vodorovného provedení - 0,01 mm

Metrické

Základní sada

Obj. č.	Roz. měř. [mm]	Děl. stup. [mm]	Stupnice	Libovolná 1/2 otáčky [μm]	Libovolná 1 otáčka [μm]	Chyba hystereze měření [μm]	Opakovatelnost [μm]	Dotek ø 2 mm, tvrdkov, obj.č.	Měř. síla [N]
513-466-10E	0,5	0,01	0-25-0			3	3	137557	0,01-0,3
513-424-10E	0,5	0,01	0-25-0			3	3	137557	0,01-0,3
513-414-10E	0,5	0,01	0-25-0			4	3	131324	0,01-0,2
513-464-10E	0,8	0,01	0-40-0	6		3	3	103006	0,01-0,3
513-404-10E	0,8	0,01	0-40-0	6		3	3	103006	0,01-0,3
513-415-10E	1	0,01	0-50-0	8		4	3	136013	0,01-0,2
513-426-10E	1,5	0,01	0-25-0		10	4	3	137557	0,01-0,4

Obj. č.	Hmot. [g]	ø D [mm]	L1 [mm]	L2 [mm]
513-466-10E	41	29,2	22,2	18,7
513-424-10E	45	40	22,2	18,7
513-414-10E	45	40	37,4	33,9
513-464-10E	41	29,2	20,9	17,4
513-404-10E	45	40	20,9	17,4
513-415-10E	45	40	44,5	41
513-426-10E	45	40	22,2	18,7

Metrické

Základní sada - měřicí dotek s rubínovou kuličkou

Obj. č.	Roz. měř. [mm]	Děl. stup. [mm]	Stupnice	Libovolná 1/2 otáčky [μm]	Chyba hystereze měření [μm]	Opakovatelnost [μm]	Rubínový dotek ø 2 mm, obj. č.	Měř. síla [N]	Hmot. [g]
513-478-10E	0,5	0,01	0-25-0		3	3	21CZA210	0,01-0,3	45
513-474-10E	0,8	0,01	0-40-0	6	3	3	21CZA201	0,01-0,3	45
513-477-10E	1	0,01	0-50-0	8	4	3	21CZA212	0,01-0,3	45

Obj. č.	ø D [mm]	L1 [mm]	L2 [mm]
513-478-10E	40	22,2	18,7
513-474-10E	40	20,9	17,4
513-477-10E	40	44,5	41

Metrické

Úplná sada

Obj. č.	Roz. měř. [mm]	Děl. stup. [mm]	Stupnice	Libovolná 1/2 otáčky [μm]	Chyba hystereze měření [μm]	Opakovatelnost [μm]	Dotek ø 2 mm, tvrdkov, obj.č.	Měř. síla [N]	Hmot. [g]
513-424-10T	0,5	0,01	0-25-0		3	3	137557	0,01-0,3	45
513-414-10T	0,5	0,01	0-25-0		4	3	131324	0,01-0,2	45
513-404-10T	0,8	0,01	0-40-0	6	3	3	103006	0,01-0,3	45
513-415-10T	1	0,01	0-50-0	8	4	3	136013	0,01-0,2	45

Obj. č.	ø D [mm]	L1 [mm]	L2 [mm]
513-424-10T	40	22,2	18,7
513-414-10T	40	37,4	33,9
513-404-10T	40	20,9	17,4
513-415-10T	40	44,5	41

Páčkové úchylkoměry-Vodorovné - 0,001/0,002 mm

Série 513

Číselníkové úchylkoměry (páčkové provedení), které nabízí následující výhody:

- Extrémně zvýšená odolnost, citlivost a viditelnost.
- Neoslňující čistá krystalová plocha umožňuje snadné čtení dělení stupnice.
- O-kroužek těsnění na vnějším prstenci poskytuje snadné otáčení a zaručuje vysokou odolnost vůči prachu a vodě pronikající do číselníku.
- Vícevrstvý krystalický povlak chrání povrch před poškrábáním.



513-401-10E



513-465-10E



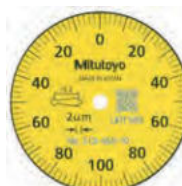
513-405-10E



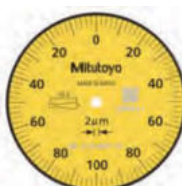
513-425-10E



513-401-10E



513-465-10E



513-405-10E



513-425-10E

Metrické

Základní sada

Obj. č.	Roz. měř. [mm]	Děl. stup. [mm]	Stupnice	Libovolná 1/2 otáčky [μm]	Libovolná 1 otáčka [μm]	Chyba hystereze měření [μm]	R MPE (Opakovatelnost)	Opakovatelnost [μm]
513-401-10E	0,14	0,001	0-70-0	3		2	1	1
513-471-10E	0,14	0,001	0-70-0	3		2	1	1
513-405-10E	0,2	0,002	0-100-0	3		2	1	1
513-465-10E	0,2	0,002	0-100-0	3		2	1	1
513-425-10E	0,6	0,002	0-100-0	3	5	4	1	1

Obj. č.	Dotek ø 2 mm, tvrdokov, obj.č.	Měř. síla [N]	Hmot. [g]	L1 [mm]	L2 [mm]	ø D [mm]
513-401-10E	103010	0,01 - 0,3	45	14,7	11,2	40
513-471-10E	103011	0,01 - 0,3	45	14,7	11,2	40
513-405-10E	103011	0,01 - 0,3	45	18,7	15,2	40
513-465-10E	103011	0,01 - 0,3	41	18,7	15,2	29,2
513-425-10E	103011	0,01 - 0,4	45	18,7	15,2	40

Metrické

Základní sada - Měřicí dotek s rubínovou kuličkou

Obj. č.	Roz. měř. [mm]	Děl. stup. [mm]	Stupnice	Libovolná 1/2 otáčky [μm]	Chyba hystereze měření [μm]	R MPE (Opakovatelnost)	Opakovatelnost [μm]	Rubínový dotek ø2 mm, obj. č.
513-475-10E	0,2	0,002	0-100-0	3	2	1	1	21CZB68

Obj. č.	Měř. síla [N]	Hmot. [g]	L1 [mm]	L2 [mm]	ø D [mm]
513-475-10E	0,01 - 0,3	45	18,7	15,2	40

Metrické

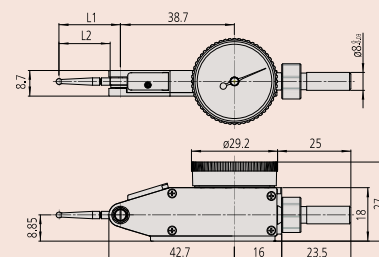
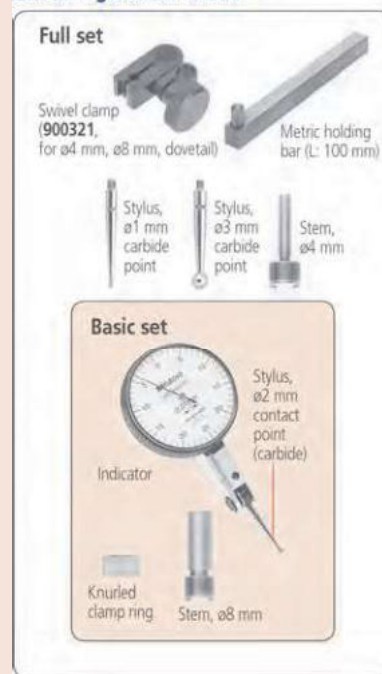
Úplná sada

Obj. č.	Roz. měř. [mm]	Děl. stup. [mm]	Stupnice	Libovolná 1/2 otáčky [μm]	Chyba hystereze měření [μm]	R MPE (Opakovatelnost)	Opakovatelnost [μm]	Dotek ø 2 mm, tvrdokov, obj.č.
513-405-10T	0,2	0,002	0-100-0	3	2	1	1	103011

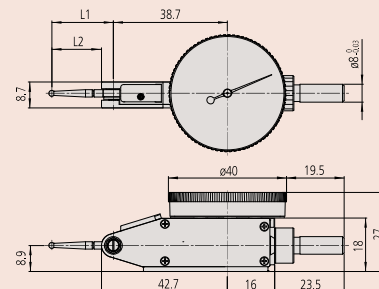
Obj. č.	Měř. síla [N]	Hmot. [g]	L1 [mm]	L2 [mm]	ø D [mm]
513-405-10T	0,01 - 0,3	45	18,7	15,2	40

Funkce	Série 513
Kompaktní provedení	
Volitelné příslušenství	
Obj. č.	Popis
21AAB363	Ukazatele mezi (zelené), 2ks, Číselníkové úchylkoměry série 1, páčkové úchylkoměry

Set Configuration: Metric



513-465-10E



513-401-10E, 513-405-10E, 513-425-10E, 513-475-10E

Páčkové úchylkoměry a magnetické stojánky

Série 513

Číselníkové úchylkoměry (páčkové provedení) včetně mini-magnetického stojánku, které nabízí následující výhody:

- Obsahují různé příslušenství včetně mini-magnetického stojánku, upínací svorky a stopky s rýhovanou upínací maticí.
- Vyznačují se snadným a jednoduchým použitím.



513-908-10E

Páčkový úchylkoměr

Obousměrné provedení pro automatické snímání v obou směrech měření.
Diamantová ložiska a přesná ozubená kola a pastorky pro hladké a přesné pohyby a rychlou odezvu.

Stojánek

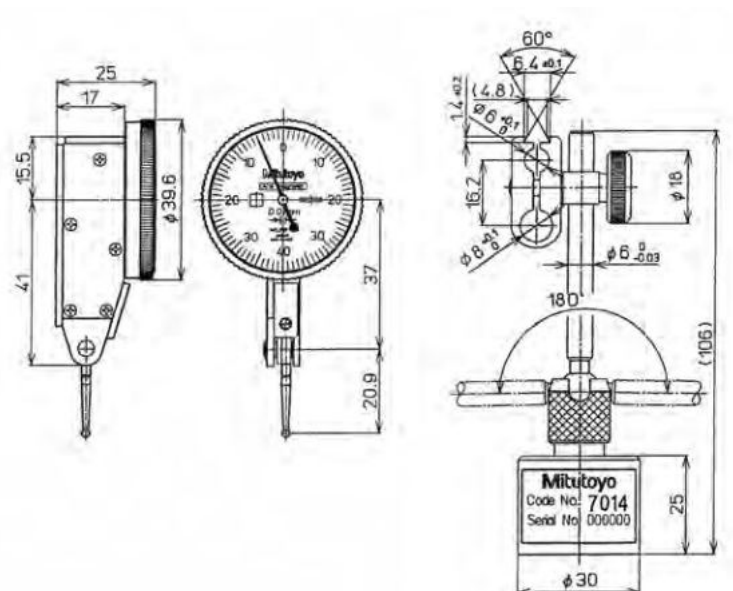
Magnetická síla: 150 N
Hmotnost: 180 g



513-908-10E

Metrické

Obj. č.	Obsažené modely	Hmot. [g]
513-908-10E	513-404-10E: Páčkový úchylkoměr 7014-10: Mini-magnetický stojánek 902804: Stopka s rýhovanou upínací maticí	222



Páčkové úchylkoměry vodorovného provedení (otočný číselník pod úhlem 20°)

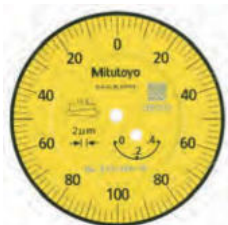
Série 513

Číselníkové úchylkoměry (páčkové provedení), které nabízí následující výhody:

- Extrémně zvýšená odolnost, citlivost a viditelnost.
- Neoslňující čistá krystalová plocha umožňuje snadné čtení dělení stupnice.
- O-kroužek těsnění na vnějším prstenci poskytuje snadné otáčení a zaručuje vysokou odolnost vůči prachu a vodě pronikající do číselníku.
- Vícevrstvý krystalický povlak chrání povrch před poškrábáním.



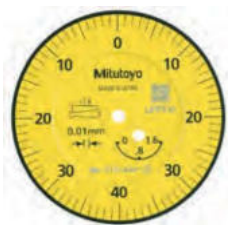
513-445-10E



513-445-10E



513-444-10E



513-444-10E

Metrické

Základní sada

Obj. č.	Roz. měř. [mm]	Děl. stup. [mm]	Stupnice	MPE všech 10 otáček stupnice [μm]	Libovolná 1/2 otáčky [μm]	Libovolná 1 otáčka [μm]	MPE rozsah měření [μm]	Chyba hystereze měření [μm]	Opakovatelnost [μm]
513-445-10E	0,4	0,002	0-100-0	2	3	5	6	4	1
513-444-10E	1,6	0,01	0-40-0	5	8	10	16	4	3

Obj. č.	Dotek ø 2 mm, tvrdokov, obj.č.	Měř. síla [N]	Hmot. [g]	ø D [mm]	L1 [mm]	L2 [mm]
513-445-10E	103011	0,01-0,3	48	40	18,7	15,2
513-444-10E	103006	0,01-0,3	48	40	20,9	17,4

Metrické

Úplná sada

Obj. č.	Roz. měř. [mm]	Děl. stup. [mm]	Stupnice	MPE všech 10 otáček stupnice [μm]	Libovolná 1/2 otáčky [μm]	Libovolná 1 otáčka [μm]	MPE rozsah měření [μm]	Chyba hystereze měření [μm]	Opakovatelnost [μm]
513-445-10T	0,4	0,002	0-100-0	2	3	5	6	4	1
513-444-10T	1,6	0,01	0-40-0	5	8	10	16	4	3

Obj. č.	Dotek ø 2 mm, tvrdokov, obj.č.	Měř. síla [N]	Hmot. [g]	ø D [mm]	L1 [mm]	L2 [mm]
513-445-10T	103011	0,01-0,3	48	40	18,7	15,2
513-444-10T	103006	0,01-0,3	48	40	20,9	17,4

Technické parametry

Měřicí dotek

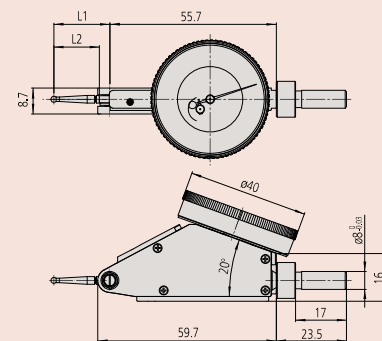
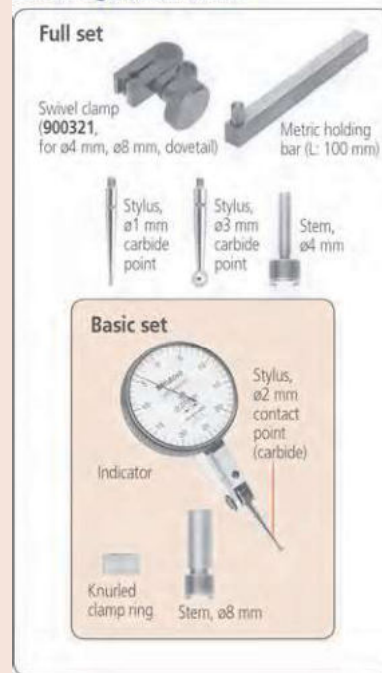
Závit M 1,7 x 0,35 mm

Volitelné příslušenství je uvedeno na konci kapitoly páčkových úchylkoměrů.

Volitelné příslušenství

Obj. č.	Popis
21AAB363	Ukazatele mezi (zelené), 2ks, Číselníkové úchylkoměry série 1, páčkové úchylkoměry

Set Configuration: Metric



Páčkové úhytkoměry svislého provedení

Série 513

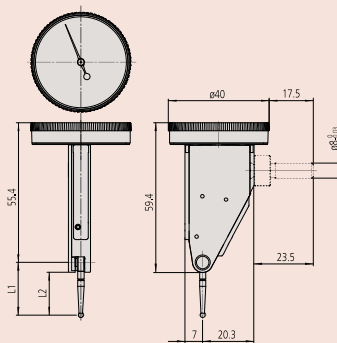
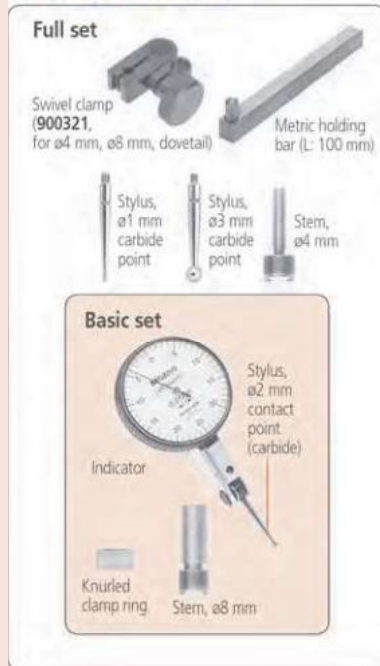
Číselníkové úhytkoměry (páčkové provedení), které nabízí následující výhody:

- Extrémně zvýšená odolnost, citlivost a viditelnost.
- Neoslňující čistá krystalová plocha umožňuje snadné čtení dělení stupnice.
- O-kroužek těsnění na vnějším prstenci poskytuje snadné otáčení a zaručuje vysokou odolnost vůči prachu a vodě pronikající do číselníku.
- Vícevrstvý krystalický povlak chrání povrch před poškrábáním.

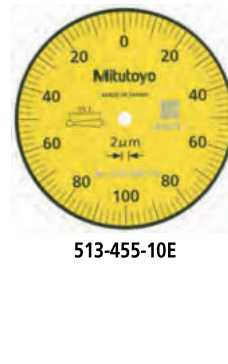
Volitelné příslušenství

Obj. č.	Popis
21AAB363	Ukazatele mezi (zelené), 2ks, Číselníkové úhytkoměry série 1, páčkové úhytkoměry

Set Configuration: Metric



513-455-10E



513-455-10E



513-454-10E



513-454-10E

Metrické Základní sada

Obj. č.	Roz. měř. [mm]	Děl. stup. [mm]	Stupnice	Libovolná 1/2 otáčky [µm]	MPE rozsah měření [µm]	Chyba hystereze měření [µm]	Opakovatelnost [µm]	Dotek ø 2 mm, tvrdokov, obj.č.
513-455-10E	0,2	0,002	0-100-0	3	3	2	1	103011
513-454-10E	0,8	0,01	0-40-0	6	8	3	3	103006
513-456-10E	0,5	0,01	0-25-0		5	3	3	137557

Obj. č.	Hmot. [g]	ø D [mm]	L1 [mm]	L2 [mm]
513-455-10E	46	40	18,7	15,2
513-454-10E	46	40	20,9	17,4
513-456-10E	46	40	22,2	18,7

Metrické Úplná sada

Obj. č.	Roz. měř. [mm]	Děl. stup. [mm]	Stupnice	Libovolná 1/2 otáčky [µm]	MPE rozsah měření [µm]	Chyba hystereze měření [µm]	Opakovatelnost [µm]	Dotek ø 2 mm, tvrdokov, obj.č.
513-455-10T	0,2	0,002	0-100-0	3	3	2	1	103011
513-454-10T	0,8	0,01	0-40-0	6	8	3	3	103006

Obj. č.	Hmot. [g]	ø D [mm]	L1 [mm]	L2 [mm]
513-455-10T	46	40	18,7	15,2
513-454-10T	46	40	20,9	17,4

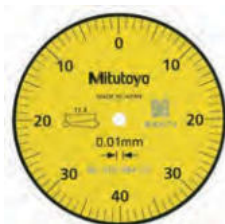
Páčkové úchylkoměry rovnoběžného provedení

Série 513

- Extrémně zvýšená odolnost, citlivost a viditelnost.
- Neoslňující čistá krystalová plocha umožňuje snadné čtení dělení stupnice.



513-484-10E



513-484-10E

Metrické Základní sada

Obj. č.	Roz. měř. [mm]	Děl. stup. [mm]	Stupnice	MPE všech 10 otáček stupnice [μm]	Libovolná 1/2 otáčky [μm]	MPE rozsah měření [μm]	Chyba hystereze měření [μm]	Opakovatelnost [μm]
513-484-10E	0,8	0,01	0-40-0	5	6	8	3	3
513-485-10E	0,2	0,002	0-100-0	2	3	3	2	1
513-486-10E	0,5	0,01	0-25-0	3		5	3	3

Obj. č.	Dotek ø 2 mm, tvrdokov, obj.č.	Měř. síla [N]	Hmot. [g]	ø D [mm]	L1 [mm]	L2 [mm]
513-484-10E	103006	0,01-0,3	53	40	20,9	17,4
513-485-10E	103011	0,01-0,3	53	40	18,7	15,2
513-486-10E	137557	0,01-0,3	53	40	22,2	18,7

Metrické Úplná sada

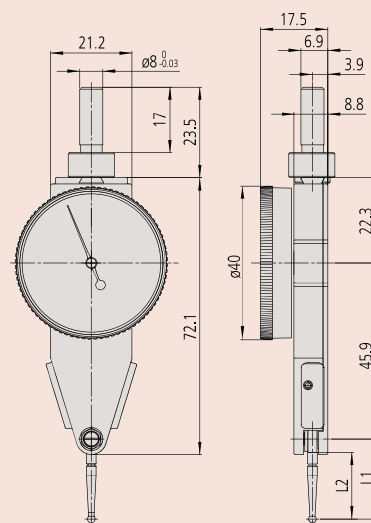
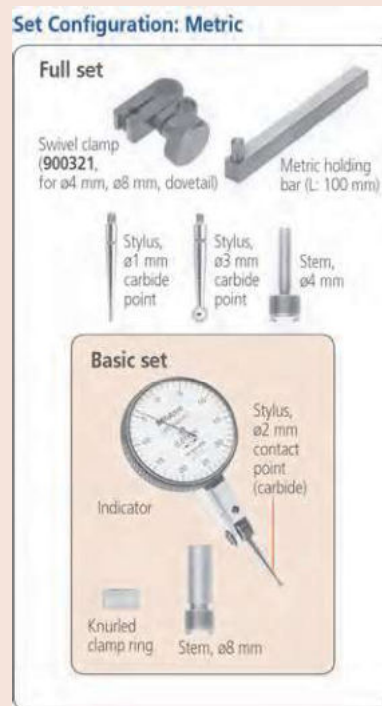
Obj. č.	Roz. měř. [mm]	Děl. stup. [mm]	Stupnice	MPE všech 10 otáček stupnice [μm]	Libovolná 1/2 otáčky [μm]	MPE rozsah měření [μm]	Chyba hystereze měření [μm]	Opakovatelnost [μm]
513-484-10T	0,8	0,01	0-40-0	5	6	8	3	3

Obj. č.	Dotek ø 2 mm, tvrdokov, obj.č.	Měř. síla [N]	Hmot. [g]	ø D [mm]	L1 [mm]	L2 [mm]
513-484-10T	103006	0,01-0,3	53	40	20,9	17,4

Funkce	Série 513
Měřicí dotek	

Volitelné příslušenství

Obj. č.	Popis
21AAB363	Ukazatele mezi (zelené), 2ks, Číselníkové úchylkoměry série 1, páčkové úchylkoměry



Páčkové úchylkoměry univerzálního provedení

Série 513

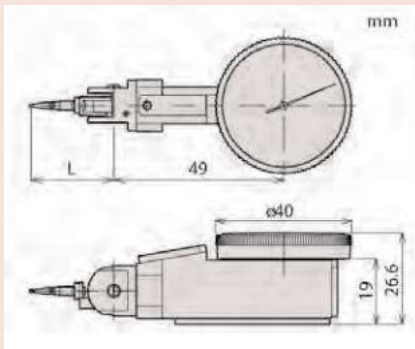
Tyto číselníkové úchylkoměry (páčkové provedení) nabízí následující výhody:

- Výrazně zvýšená odolnost, citlivost a viditelnost.
- Ploché krystalově čisté sklíčko bez oslnění umožňuje snadné čtení.
- Těsnění o-kroužkem na lunetě zajišťuje plynulé otáčení a zabraňuje pronikání prachu a oleje na ciferník.
- Délka doteku je vyznačena na ciferníku.
- Vícevrstvé povlaky na krystalu.

Set Configuration: Metric



513-304-10E



Metrické Základní sada

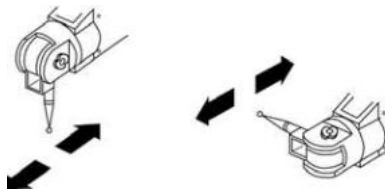
Obj. č.	Roz. měř. [mm]	Děl. stup. [mm]	Stupnice	MPE všech 10 otáček stupnice [μm]	Libovolná 1/2 otáčky [μm]	MPE rozsah měření [μm]	Chyba hysterese měření [μm]	Opakovatelnost [μm]
513-304-10E	0,8 - 0,8	0,01	0-40-0	5	6	8	4	3

Obj. č.	Dotek ø 2 mm, tvrdokov, obj.č.	Měř. síla [N]	Hmot. [g]	ø D [mm]	L [mm]
513-304-10E	103006	0,01-0,3	80	40	24

Metrické Úplná sada

Obj. č.	Roz. měř. [mm]	Děl. stup. [mm]	Stupnice	MPE všech 10 otáček stupnice [μm]	Libovolná 1/2 otáčky [μm]	MPE rozsah měření [μm]	Chyba hysterese měření [μm]	Opakovatelnost [μm]
513-304-10T	0,8 - 0,8	0,01	0-40-0	5	6	8	3	3

Obj. č.	Dotek ø 2 mm, tvrdokov, obj.č.	Měř. síla [N]	Hmot. [g]	ø D [mm]	L [mm]
513-304-10T	103006	0,01-0,3	80	40	24



Měřicí dotek lze nastavit do libovolného úhlu při zachování pozice stacionárního číselníku.

Páčkové úchytkoměry malého provedení

Série 513

Malé provedení páčkových číselníkových úchytkoměrů, které nabízí následující výhody:

- Přepínatelný směr měření (spojkové provedení).
- Diamantová ložiska zajišťující vyšší přesnost a citlivost.



Metrické Základní sada

Obj. č.	Roz. měř. [mm]	Děl. stup. [mm]	Stupnice	MPE všech 10 otáček stupnice [μm]	Libovolná 1/2 otáčky [μm]	MPE rozsah měření [μm]	Chyba hysterese měření [μm]	Opakovatelnost [μm]
513-501E	0,14	0,001	0-70-0	2	3	3	2	1
513-503E	0,2	0,002	0-100-0	2	3	3	2	1
513-514E	0,5	0,01	0-25-0	5		10	4	3
513-517E	0,8	0,01	0-40-0	5	6	8	3	3
513-517WE	0,8	0,01	0-40-0	5	6	8	3	3
513-527E	0,8	0,01	0-40-0	5	6	8	3	3

Obj. č.	Dotek ø 2 mm, tvrdokov, obj.č.	Měř. síla [N]	Hmot. [g]	ø D [mm]	L1 [mm]	L2 [mm]	C [mm]
513-501E	136104	≤ 0,4	41	33	12,1	8,6	41,1
513-503E	103010	≤ 0,4	41	33	14,7	11,2	43,7
513-514E	131324	≤ 0,3	41	33	36,8	32,8	66,8
513-517E	103006	≤ 0,3	41	33	20,9	17,4	49,9
513-517WE	21CZA097	≤ 0,3	41	33	20,9	17,4	49,9
513-527E	103010	≤ 0,3	36	28	14,7	11,2	

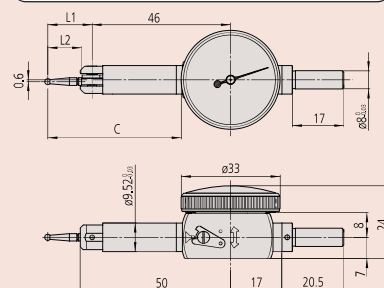
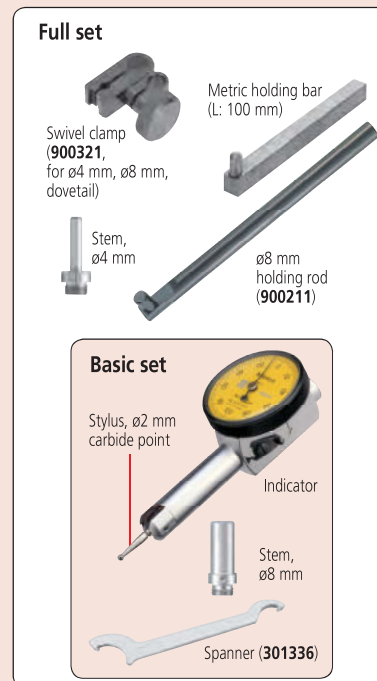
Metrické Úplná sada

Obj. č.	Roz. měř. [mm]	Děl. stup. [mm]	Stupnice	MPE všech 10 otáček stupnice [μm]	Libovolná 1/2 otáčky [μm]	MPE rozsah měření [μm]	Chyba hysterese měření [μm]	Opakovatelnost [μm]
513-501T	0,14	0,001	0-70-0	2	3	3	2	1
513-503T	0,2	0,002	0-100-0	2	3	3	2	1
513-514T	0,5	0,01	0-25-0	5		10	4	3
513-517T	0,8	0,01	0-40-0	5	6	8	3	3
513-517WT	0,8	0,01	0-40-0	5	6	8	3	3
513-527T	0,8	0,01	0-40-0	5	6	8	3	3
513-515T	1	0,01	0-50-0	5	8	10	4	3

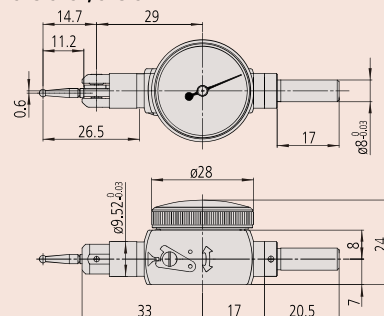
Obj. č.	Dotek ø 2 mm, tvrdokov, obj.č.	Měř. síla [N]	Hmot. [g]	ø D [mm]	L1 [mm]	L2 [mm]	C [mm]
513-501T	136104	≤ 0,4	41	33	12,1	8,6	41,1
513-503T	103010	≤ 0,4	41	33	14,7	11,2	43,7
513-514T	131324	≤ 0,3	41	33	36,8	32,8	66,8
513-517T	103006	≤ 0,3	41	33	20,9	17,4	49,9
513-517WT	21CZA097	≤ 0,3	41	33	20,9	17,4	49,9
513-527T	103010	≤ 0,3	36	28	14,7	11,2	
513-515T	136013	≤ 0,3	41	33	44,5	41	73,5

	513-517WE	513-517WT	513-514E až 513-515T	513-527E 513-527T
Funkce				
Kompaktní provedení				
Dlouhý dotek				
Prachutěsný				

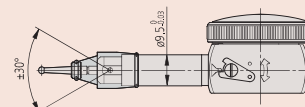
Set Configuration: Metric



513-501E, 513-501T, 513-503T, 513-514E, 513-514T, 513-515T, 513-517T



513-527



U prachutěsných modelů 513-517WE/T by měl být úhel nastavování měřícího doteku omezen v rozsahu ±30° (jak je naznačeno na obrázku).